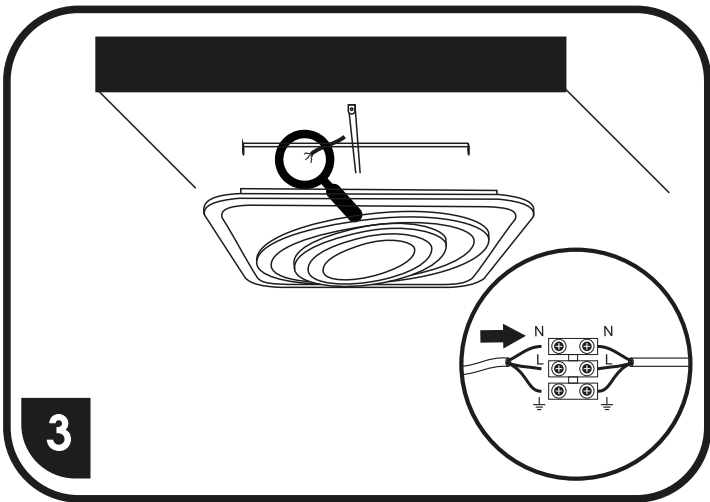
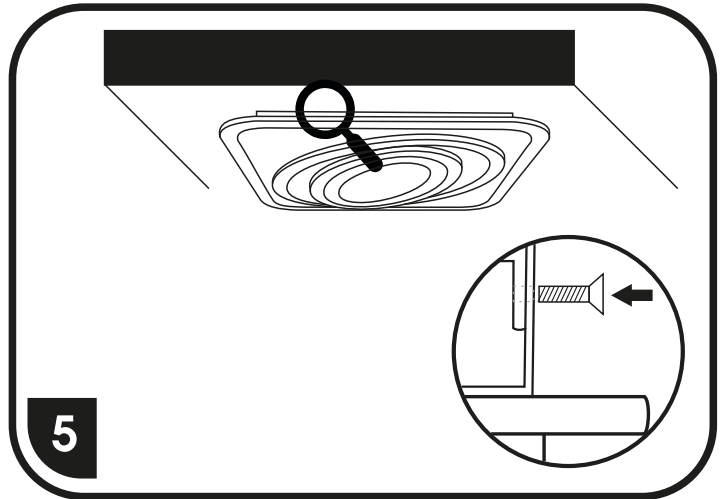
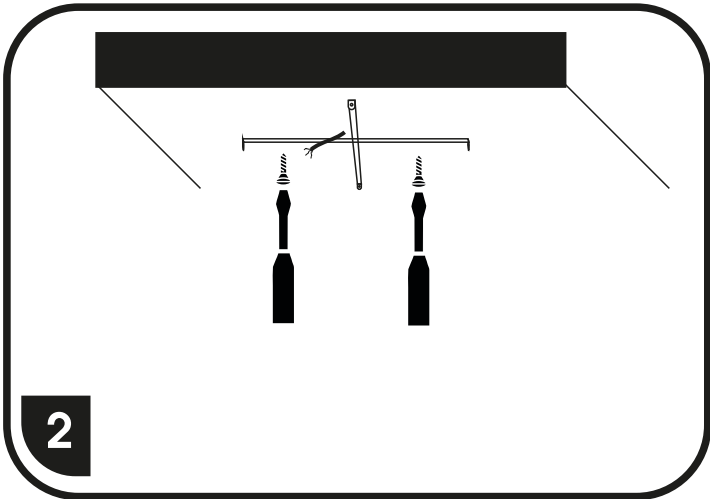
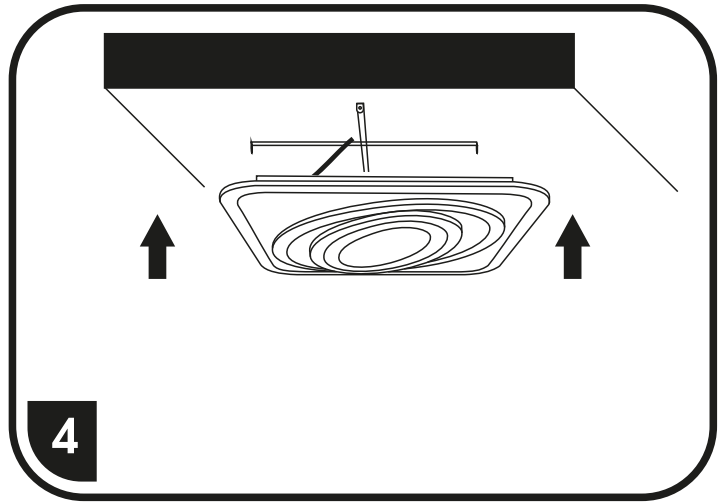
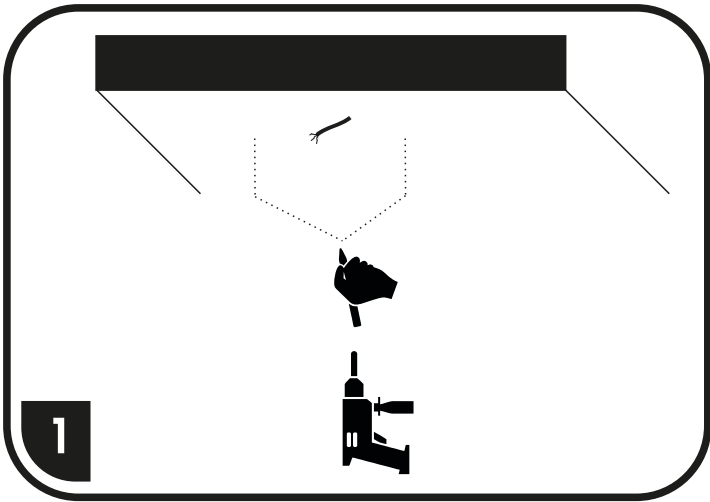


# WALP7135-70W/LED

S ohledem na technické důvody související s funkčností svítidla, není vhodné světelný zdroj ze svítidla demontovat/vyměňovat.

Vzhľadom na technické dôvody súvisiace s funkčnosťou svietidla, nie je vhodné svetelný zdroj zo svietidla demontovať/vymieňať.



**SVÍTLIDLA JSOU JIŽ Z VÝROBY SPÁROVANÁ S DÁLKOVÝM OVLADAČEM  
SVÍTLIDLÁ SÚ UŽ Z VÝROBY SPÁROVANÁ S DIALKOVÝM OVLÁDAČOM**

Svítidla jsou již z výroby spárována s dálkovým ovladačem.  
Svietidlá sú už z výroby spárované s diaľkovým ovládačom.

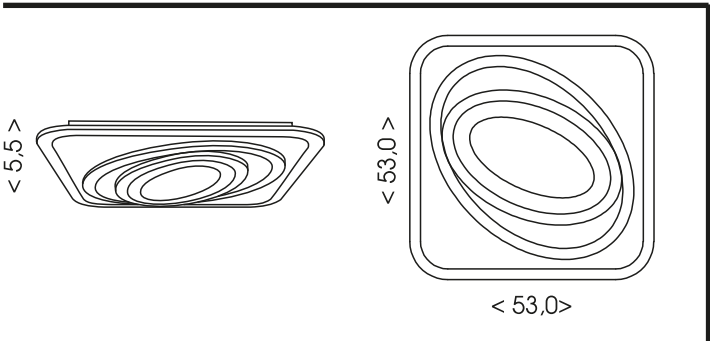
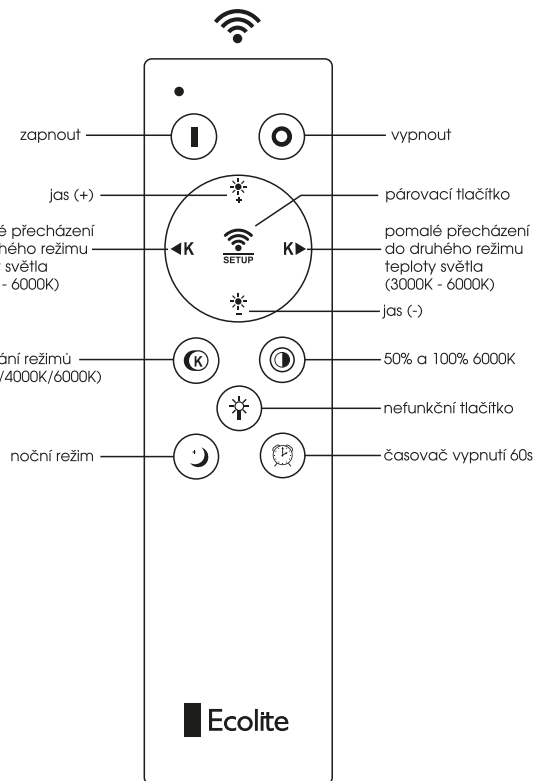
Pokud ovladač nekomunikuje se svítidlem provedte párování.  
Ak ovládač nekomunikuje so svietidlom vykonajte párovanie.

### Párování ovladače a světla / Párovanie ovládače a svetla

- párování se provádí tak že se nejdříve zapne svítidlo vypínačem na zdi a do 3 sekund se krátce stiskne párovací tlačítko (📶) (svítidlo 1x blikne a tím dojde ke spárování dálkového ovladače).
- párovanie sa vykonáva tak, že sa najskôr zapne svietidlo vypínačom na stene a do 3 sekund sa krátko stlačí párovacie tlačidlo (📶) (svietidlo 1x blikne a tým dôjde k spárovaniu diaľkového ovládača).

### Odpárování ovladače a světla / Odpárovanie ovládače a svetla

- odpárování se provádí tak, že se nejdříve stiskne tlačítko zapnout (I) a drží se, zapne se svítidlo a do 3 sekund 1x svítidlo blikne, tím dojde k odpárování dálkového ovladače.
- odpárovanie sa vykonáva tak, že sa najskôr stlačí tlačidlo zapnúť (I) a drží sa, zapne sa svietidlo a do 3 sekund 1x svietidlo blikne, tým dôjde k odpárovaniu diaľkového ovládača.



přepínání barevných kombinací lze provádět též vypínačem

prepínanie farebných kombinácií je možné tiež spraviť vypínačom